



GEMOWENT

Karta katalogowa

Wentylator dachowy – typ FDvF 160/180

Wentylatory dachowe typu FDvF do tłoczenia agresywnych i wybuchowych gazów, par i oparów o zawartości pyłu <math> < 5 \text{ mg/m}^3 </math> i o temperaturze maks. 40°C, temperatura otoczenia maks. 40°C.

Obudowa z polipropylenu, wykonana metodą wtryskową z aparatem prowadzącym jako jeden odlew, ze zintegrowanym, niewymagającym konserwacji, systemem uszczelnienia za pomocą uszczelki labiryntowej. W wersji Ex dodatkowo z blokadą smarową i uszczelnieniem pierścieniem samouszczelniającym. Zgodność z VDMA 24 169 i RL/94/9/WE (ATEX). Króciec kondensatu w najniższym miejscu obudowy.

Wirnik bębnowy z polipropylenu, wykonany metodą wtryskową z ułotkowaniem grzbietowym zapewniającym gwarantowane podciśnienie na przepuszczeniu wału podczas pracy.

Napęd bezpośredni za pomocą znormalizowanego silnika IEC-34, w obudowie gazoszczelnej w stosunku do powietrza wylotowego, z odpornymi na temperaturę nadbudówkami na obudowie i wirniku, dla zapobieżenia odkształceniom pozycji montażu także w przypadku awarii. Powietrze chłodzące obudowy prowadzone przez oddzielone od siebie komory wlotowe i wylotowe dla powietrza chłodzącego i do zapobiegania niekontrolowanej cyrkulacji.

Specjalnie uformowana kratka wydmuchowa z tworzywa sztucznego (IP20) zapewnia równomierny, pionowy wyrzut powietrza.

Dane techniczne

Kierunek wydmuchiwania: pionowy

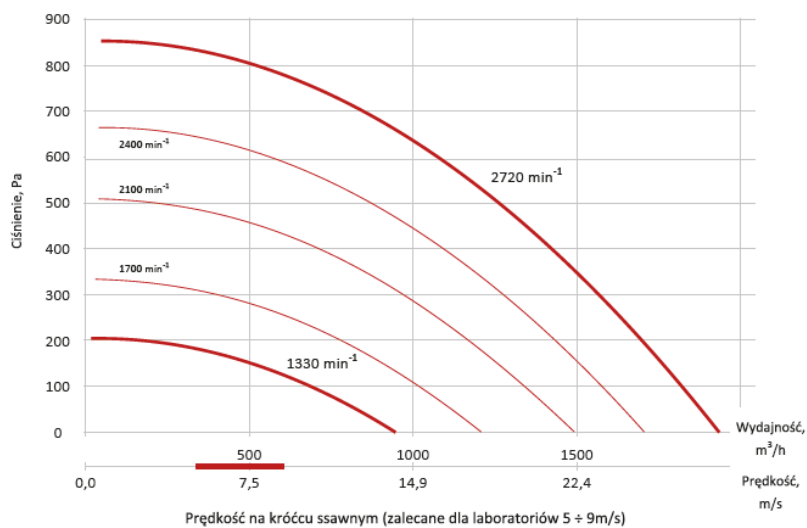
Napęd: silnik znormalizowany 1 × 230 V lub 3 × 230/400 V, 50 Hz, wersja EX - tylko 3 × 230/400 V, 50 Hz, IP55, klasa cieplna F, ze stykiem termicznym

Stopień ochrony dla wersji Ex: wentylator II 3G c IIB T3 X 04 ATEX D132
silnik EExe II2GT3

Akcesoria: zamykany wyłącznik remontowy ze stykiem pomocniczym, zainstalowany i okablowany (w wersji Ex zainstalowana i okablowana tylko skrzynka zaciskowa)

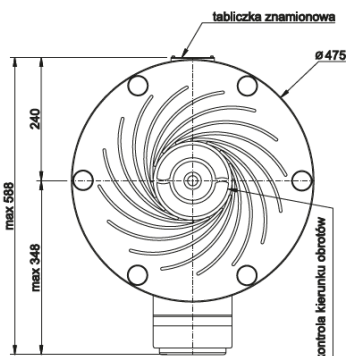
UWAGA W przypadku wentylatorów o parametrach wykraczających poza ujęte w katalogu – oferta na zapytanie

Zakres prędkości obrotowej		Prędkość obrotowa przy 50Hz	Ilość biegunów	Moc nominalna	Natężenie znamionowe przy 400V/50Hz	Wydajność maksymalna	Ciśnienie maksymalne	Waga
10 Hz	60 Hz	obr/min ⁻¹	---	kW	A	m ³ /h	Pa	kg
obr/min ⁻¹								
WYKONANIE STANDARDOWE								
552	3312	3000	2	0,37	0,94	1930	860	17
266	1596	1500	4	0,12	0,70	880	200	17
178	1068	1000	6	0,09	0,50	---	---	17
130	780	750	8	0,12	0,65	---	---	17
---	---	3000/1500	2/4	0,55/0,11	1,27/0,34	---	---	17
---	---	1500/1000	4/6	0,18/0,05	0,80/0,38	---	---	17
---	---	1500/750	4/8	0,18/0,04	0,62/0,24	---	---	17
WYKONANIE EX – EEXE II 2GT3								
---	---	3000	2	0,37	0,97	1930	860	21
---	---	1500	4	0,12	0,48	880	200	21
---	---	1000	6	0,37	1,30	---	---	21
---	---	750	8	0,18	0,78	---	---	21



Charakterystyka akustyczna

Prędkość obrotowa obr/min ⁻¹	Częstotliwość, Hz								Lw(dB)	Lw(dBA)
	63	125	250	500	1000	2000	4000	8000	dB	dB
3000	61	68	78	72	69	62	53	42	72	63
1500	44	57	52	51	47	40	30	17	51	43



średnica przyłącza – 160 mm
średnica wyrzutu – 225 mm

